

E 2.11. Descripción de las piezas principales

1. interruptor on/off
2. manostato-telemanostato
3. manometro presión tanque
4. datos plaquita y ref. lote de producción
5. grifo salida aire directamente del tanque
6. grifo descarga condensación
7. cable toma
8. ruedas traseras
9. tanque de aire
10. apoyo delantero o rueda pivotante
11. nivel y tapón cambio aceite
12. válvula de seguridad
13. disyuntor
14. manilla de translación compresor
15. manometro aire ajustado
16. reductor de presión
17. motor eléctrico
18. tubo de envío
19. correa de transmisión motor
20. bomba y volante
21. filtro de aspiración
22. red de protección correa
23. válvula de retención junta

N 2.11. Delebeskrivelse

1. Av og påbryter
2. Pressostatbryter
3. Manometer tanktrykk
4. Id produksjonsmerke
5. Direkte tankuttak
6. Kondens avtappingsplugg
7. Nettkabel
8. Bakhjul
9. Lufttank
10. Front, nesehjul
11. Nivå oljeplugg
12. Sikkerhetsventil
13. Motorvern
14. Transporthåndtak
15. Manometer for redusert trykk
16. Trykkregulator
17. Elektrisk motor
18. Inntaksrør
19. Drivrem
20. Kompressorblokk
21. Luftfilter
22. Rem beskyttelse, nett
23. Tilbakeslagsventil

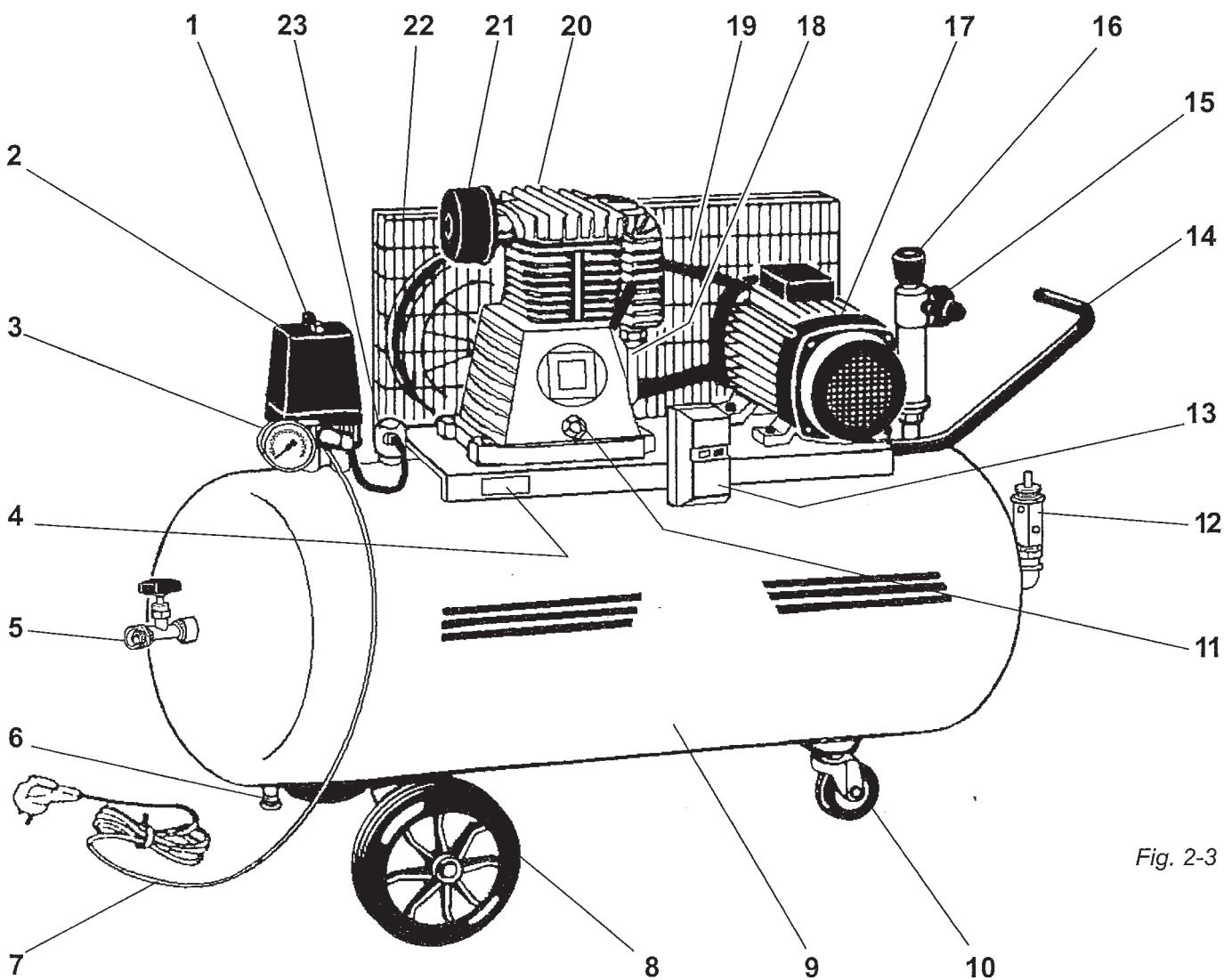


Fig. 2-3